

CSmini2-HM TYPE  
**橫拉式氣密門**  
Hermetic Sliding Door



- 歐式標準系統設計
- 功能強大可滿足各種使用需求
- 通過氣密性性能認證
- AI智慧控制，維護保養快速容易

## 使用範例

- 手術室
- 放射治療室
- 食品加工工廠
- 倉庫/工廠
- 隔音空間



## 門扇選項



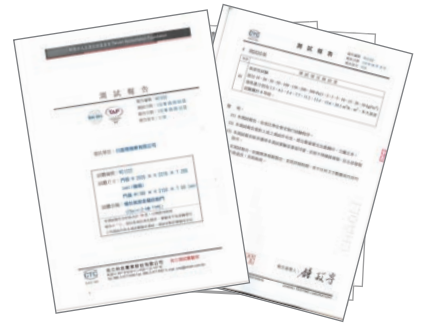
鋁製門



玻璃門



不鏽鋼門



通過氣密性性能認證

## 門把手選項



嵌入式把手



管狀式手柄



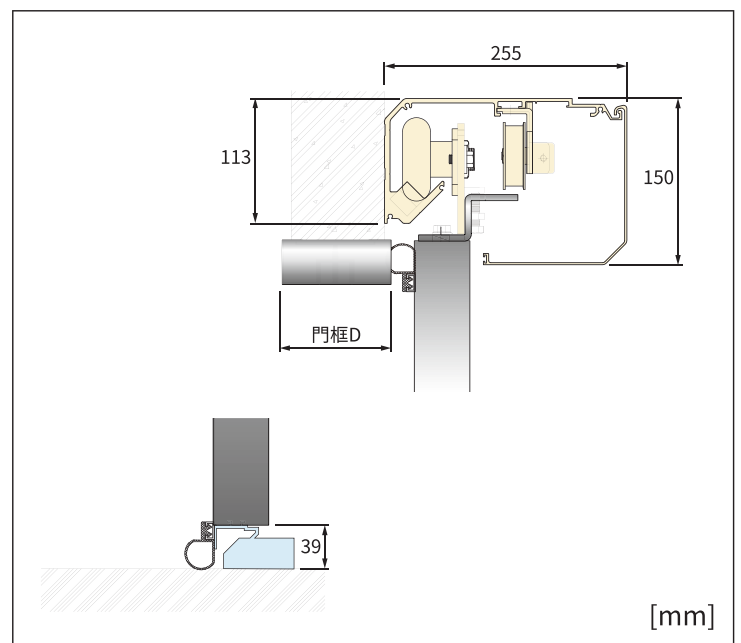
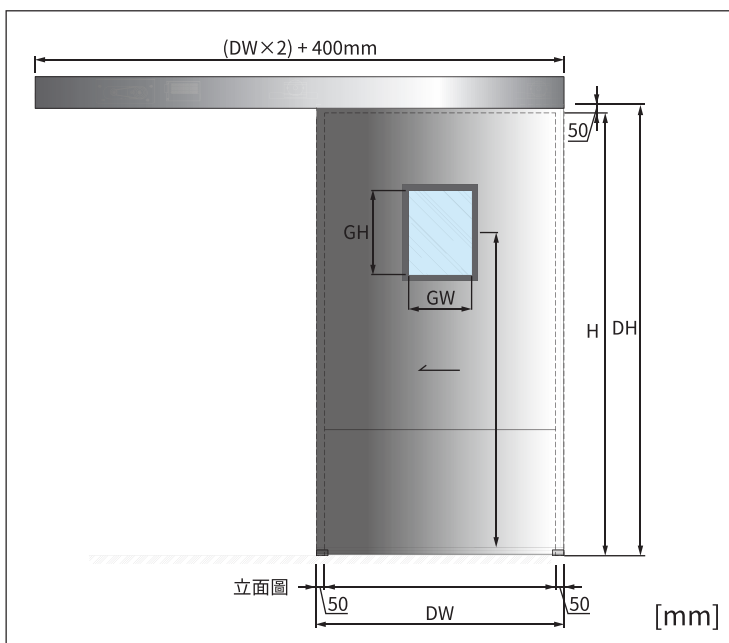
槓桿式手柄

## 窗口選項



雙面平框

## 尺寸



- ✓ 氣密性
- ✓ 審美的
- ✓ 安全

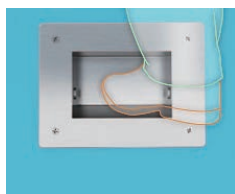


## CSmini2-HM TYPE 規格

載重等級	Level 2	Level 3	Level 3
功能應用	氣密性 + 隔音		氣密性 + 隔音 輻射防護
門扇	鋁 / 不鏽鋼 / 玻璃		鋁 / 不鏽鋼 / 玻璃
門種類	單開	雙開	單開
淨開口 (mm)	寬 700 ~ 1200 高 1900 ~ 2500	寬 1200 ~ 2800 高 1900 ~ 2500	寬 700 ~ 1600 高 1900 ~ 2400
常用門扇重量	約 150 kg *依客訂門扇尺寸進行調整		*依客製尺寸評估
運行速度	Max 50 ~ 70 cm / s (可調整)		
保持開啟時間	1 ~ 60 秒 (可調整)		
環境溫度	-10 ~ 50°C		
電源供應	AC 110V~220V (60Hz / 50Hz)		
電力消耗	45 ~ 75 W		75 ~ 200 W
相對溼度	20 ~ 85% RH		
輻射防護需求			○ (鉛板)
電鎖	○		

## 外圍設備

\*使用特殊尺寸時，請與代理商聯繫



SH-F10P 足式感應器



SR-S300 安全光線



SR-TLP300  
非接觸式感應開關



SR-S40  
感應光束



SR-STE311 / SR-STE313  
紅外線感應器



SR-RPMC 微波感應器



SE-AR721H  
密碼感應機



CS-PS53 模式選擇器

**TRONCO™**  
Automatic Entrance & Access Systems

[www.tronco.global](http://www.tronco.global)



TRONCO Electric Machinery Inc. All Rights Reserved.

TRONCO reserves the right to modify or change the technical data without prior notice.

本公司保有權利修改規格且不另行通知